

DN 40 - 150

ZAWÓR ODPOWIETRZAJĄCO - NAPOWIETRZAJĄCY 1-KOMOROWY PN10/16

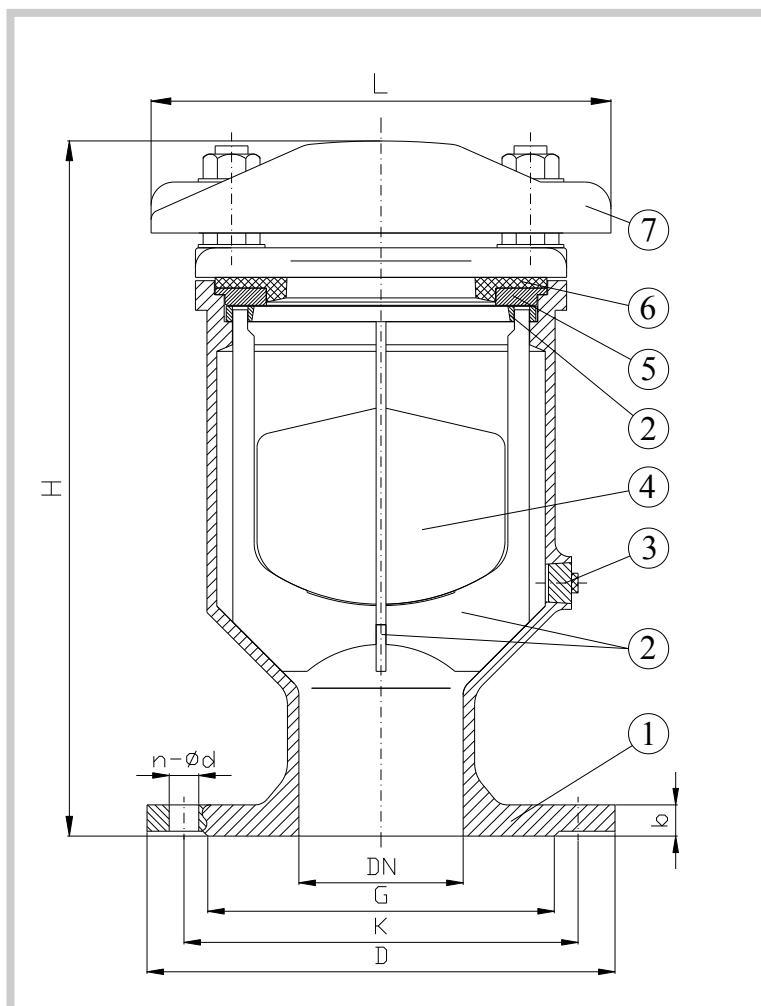
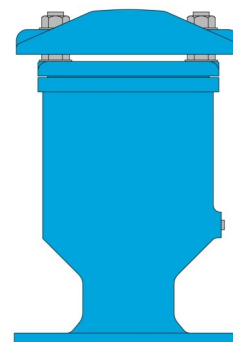
ВАНТУЗ ОДНОКАМЕРНЫЙ PN10/16

ZASTOSOWANIE:

Sieci i instalacje przesyłu wody oraz innych mediów

ПРИМЕНЕНИЕ:

Системы водоснабжения, другие среды



WYKONANIE: EN 1074-4
KOŁNIERZE: EN1092-2
PRÓBY ODBIORCZE: EN 12266-1
CIŚNIENIE ROBOCZE: Min. 0,2 bar
TEMPERATURA PRACY: Max + 70°C

ВНЕШНИЙ ВИД: EN 1074-4
ФЛАНЦЫ: EN1092-2
ТЕСТЫ: EN 12266-1
РАБОЧЕЕ ДАВЛЕНИЕ: Min 0,2 bar
РАБОЧАЯ ТЕМПЕРАТУРА: Max + 70°C

CZĘŚCI CZĄSTI	MATERIAŁY МАТЕРИАЛЫ
1 KORPUS КОРПУС	EN-GJS 500-7 EN-GJS 500-7
2 PROWADNICA PŁYWAKA НАПРАВЛЯЮЩАЯ ПОПЛАВКА	ABS ABS
3 ZAWÓR IGLICOWY ИГОЛЬЧАТЫЙ КЛАПАН	STAL N. AISI 304 (EN 1.4301) СТАЛЬ НЖ AISI 304 (EN 1.4301)
4 PŁYWAK ПОПЛАВОК	ABS ABS
5 USZCZELKA УПЛОТНЕНИЕ	EPDM EPDM
6 KOŁNIERZ ФЛАНЕЦ	ABS ABS
7 POKRYWA КРЫШКА	EN-GJS 500-7 EN-GJS 500-7

ZABEZPIECZENIE POWIERZCHNI: farbą epoksydową koloru niebieskiego, grubości min. 250 µm

ПОКРЫТИЕ: Двухкомпонентное эпоксидное покрытие голубого цвета, толщиной мин. 250 мкм

DN	G	K	D	n-ød	b	L	H	W (kg)
40	84	110	150	4-19	19	145	255	15.0
50	99	125	165	4-19	19	145	255	16.0
65	118	145	185	4-19	19	145	255	18.5
80	132	160	200	8-19	19	206	329	19.0
100	156	180	220	8-19	19	206	329	31.5
125	184	210	250	8-19	19	280	410	34.0
150	211	240	285	8-23	19	280	410	35.5